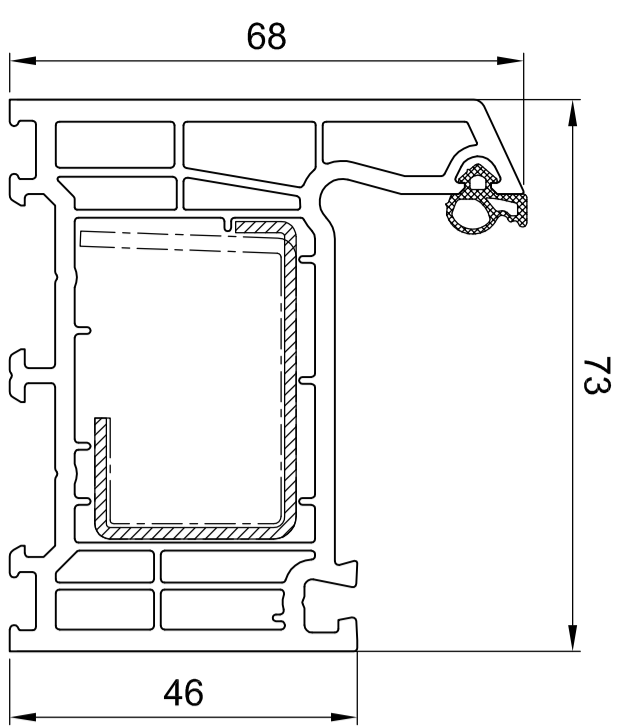
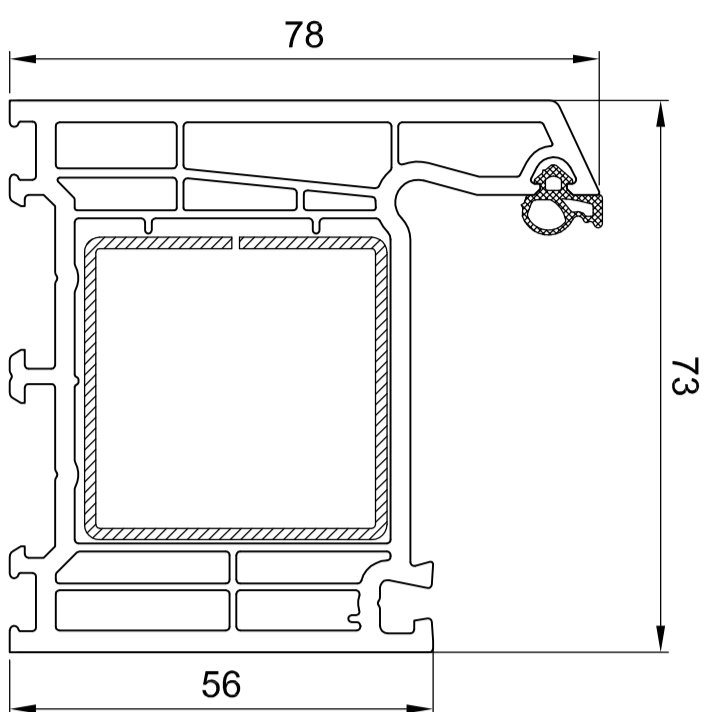


Blendrahmen



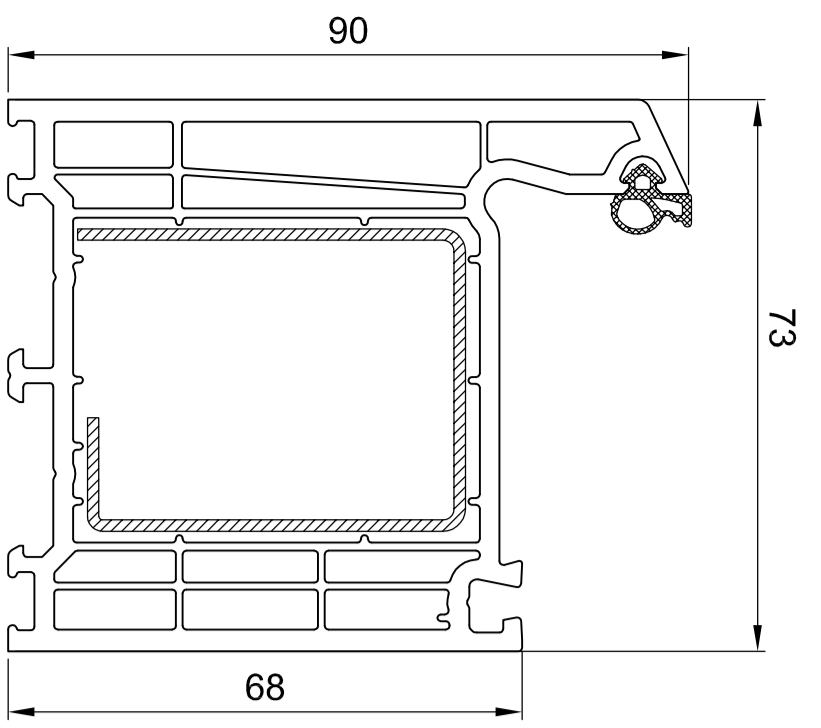
HP1220

Stahl: 16/26,6/42/8/1,5
VS1020
Stahl: 16/26,6/39,8/28,6/2,0
VS1050
Stahl: 16/26,6/42/8/1,25
VS1120



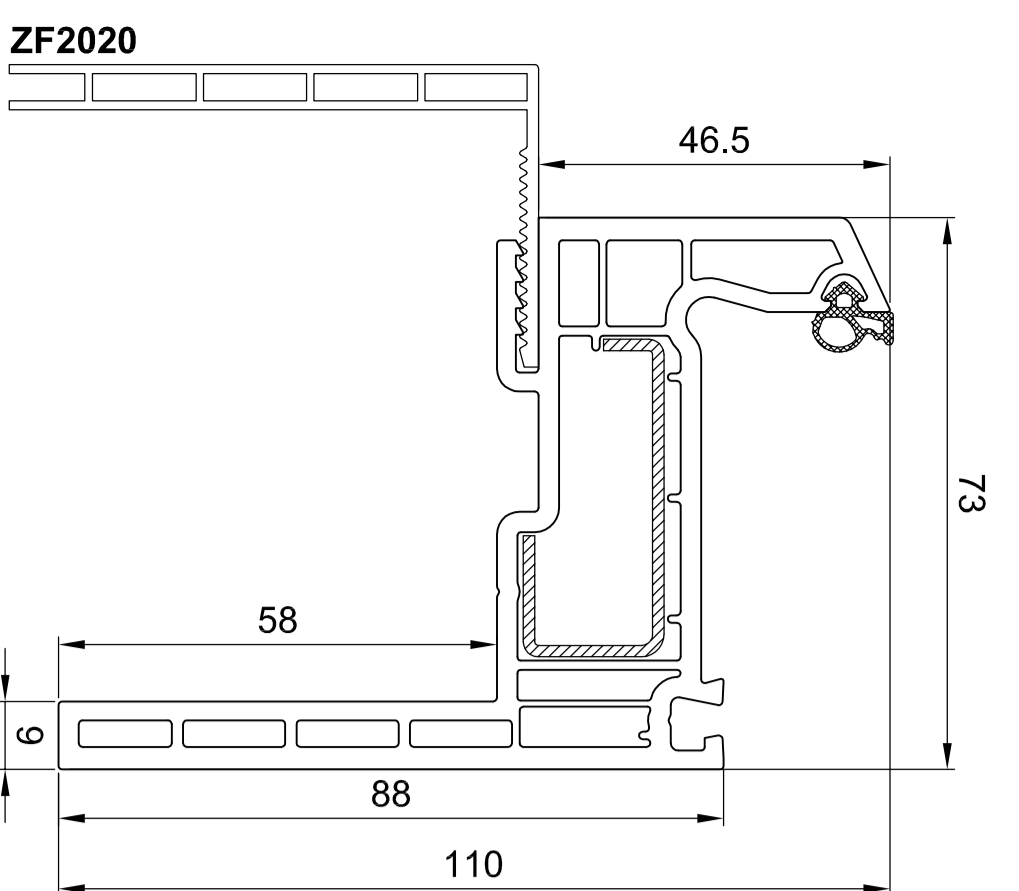
HP1230

Stahl: 40/40/1,5
715303
Stahl für Haustür:
17,5/40/40/40/1,5
VS1230



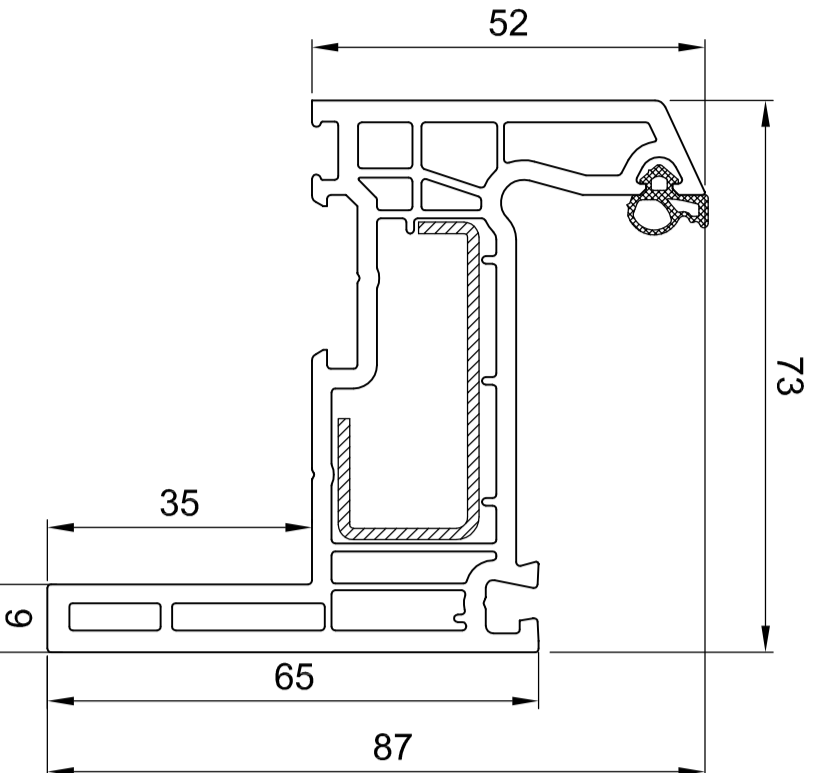
HP1240

Stahl: 15/50/40/51,3/1,5
VS1030
Stahl: 19/40/50/40/1/1,5
AC4710
Stahl: 40/50/40/30/2,0
AC4090
Stahl: 50/40/2,0
AR1920



HP1100

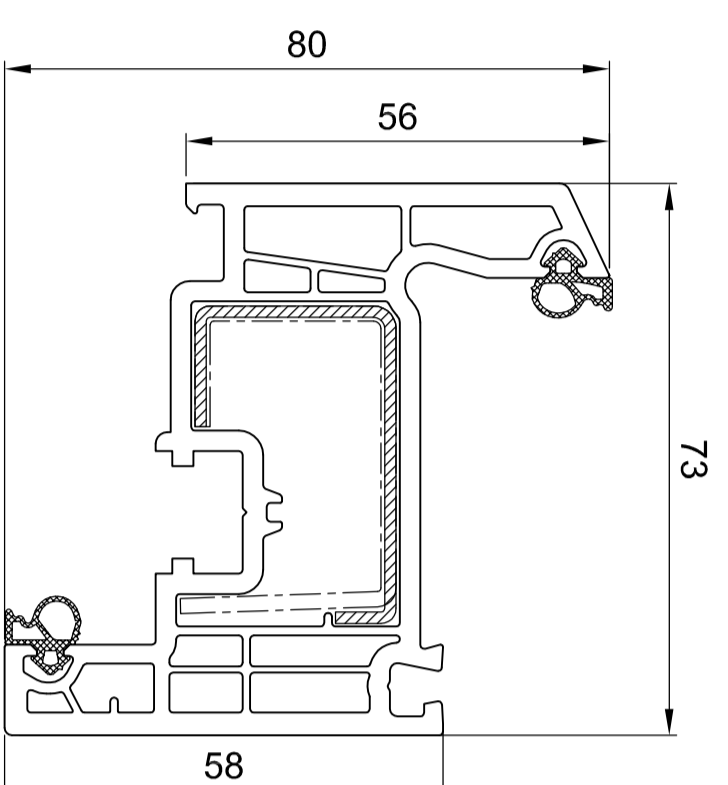
Stahl: 16/18,6/42/8/1,5
VS1010



HP1110

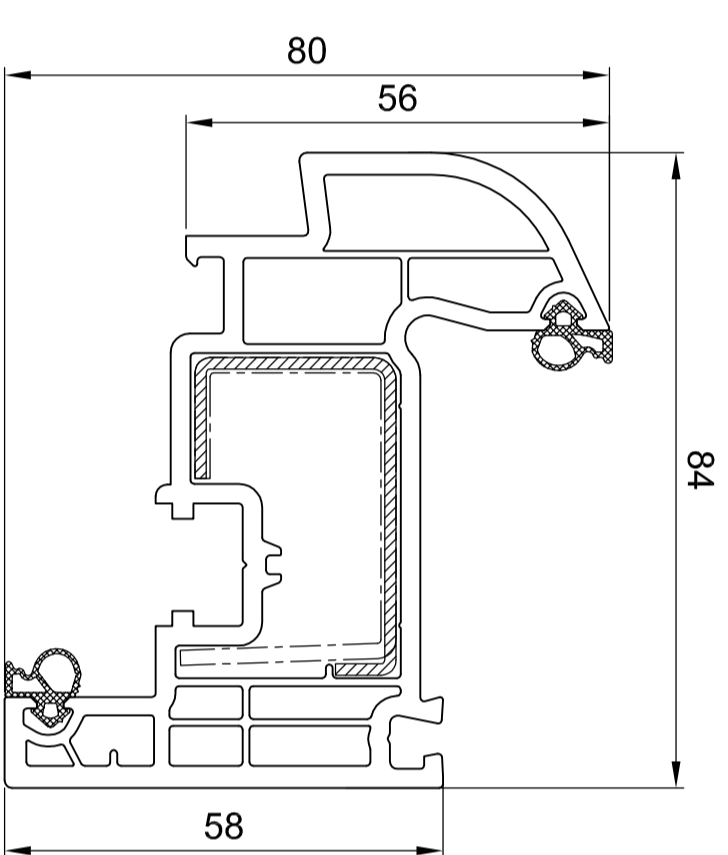
Stahl: 16/18,6/42/8/1,5
VS1010

Flügel



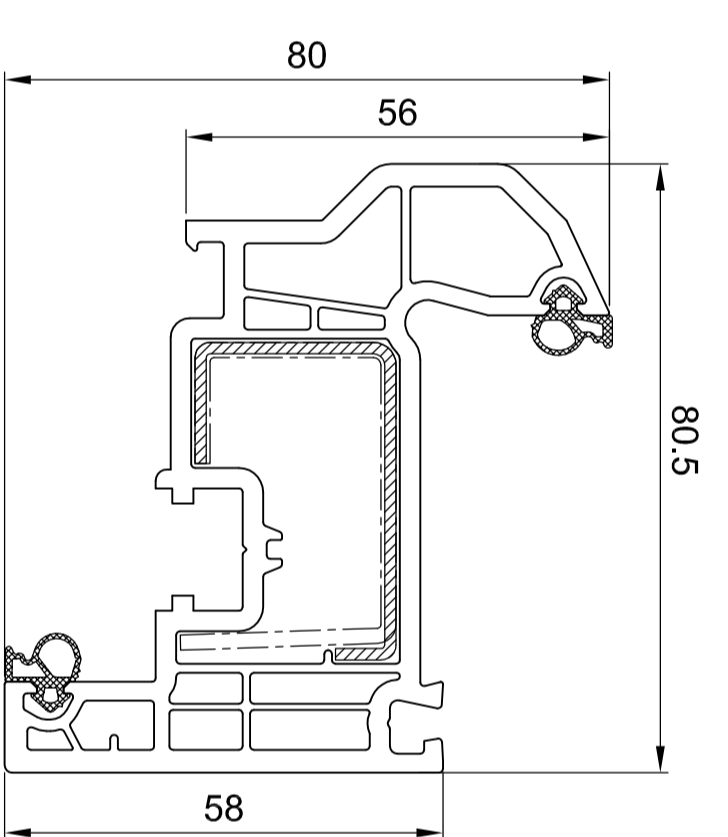
HP1720

Stahl: 16/26,6/42/8/1,5
VS1020
Stahl: 16/26,6/39,8/28,6/2,0
VS1050
Stahl: 16/26,6/42/8/1,25
VS1120



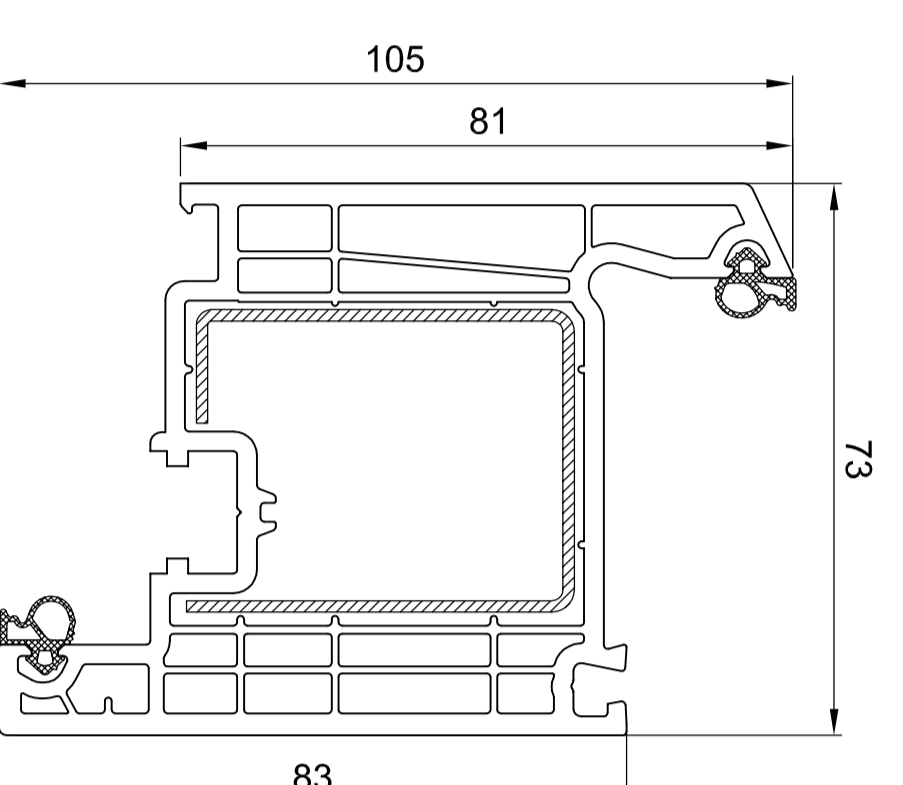
HP1820

Stahl: 16/26,6/42/8/1,5
VS1020
Stahl: 16/26,6/39,8/28,6/2,0
VS1050
Stahl: 16/26,6/42/8/1,25
VS1120



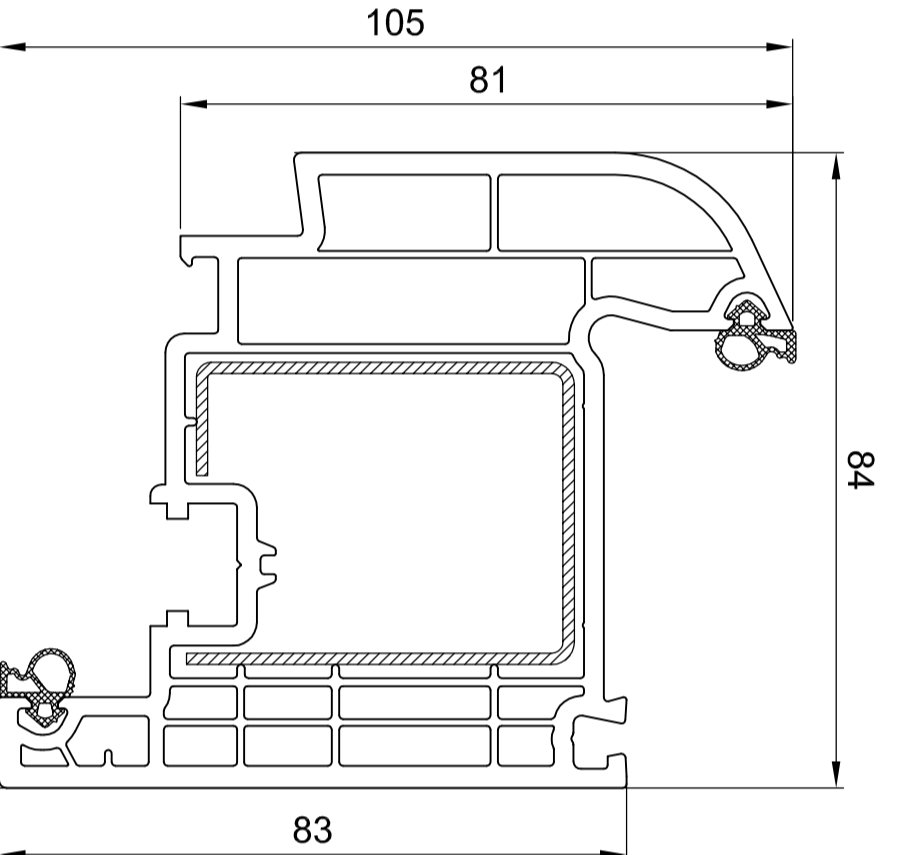
HP1700

Stahl: 16/26,6/42/8/1,5
VS1020
Stahl: 16/26,6/39,8/28,6/2,0
VS1050
Stahl: 16/26,6/42/8/1,25
VS1120



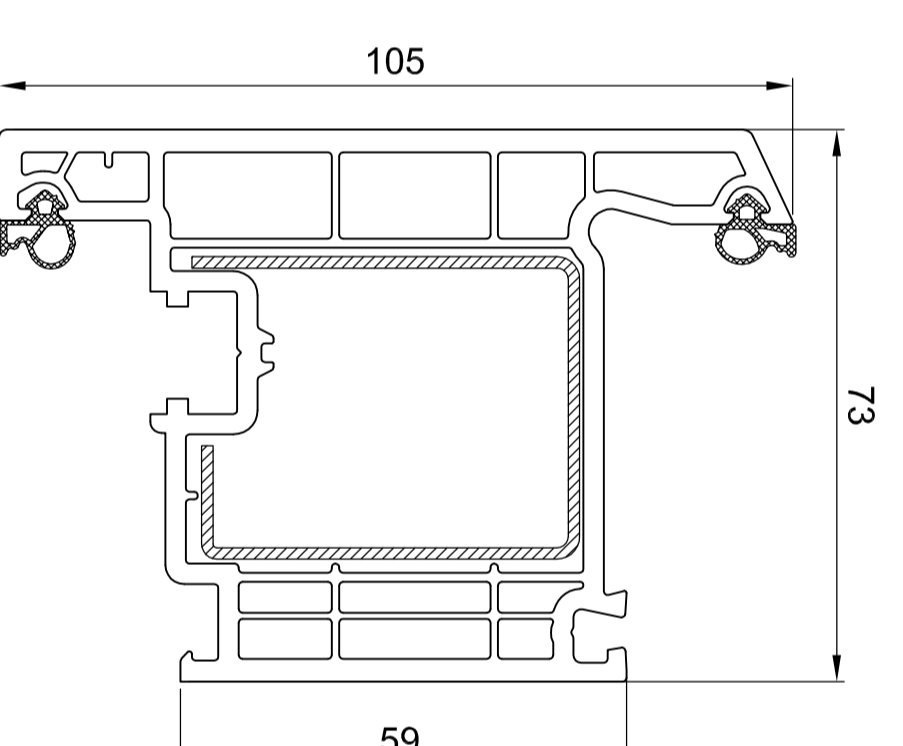
HP1730

Stahl: 15/50/40/51,3/1,5
VS1030
Stahl: 40/40/2,0
415040-74
Rohrteil: 40/40/2,0
MT1600
Schweißbeckerbinder
418036



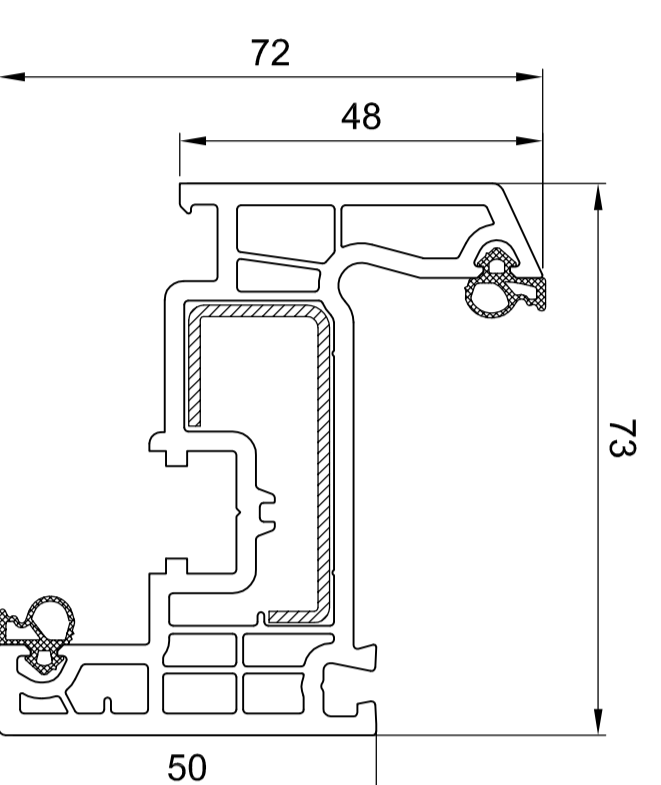
HP1830

Stahl: 15/50/40/51,3/1,5
VS1030
Stahl: 40/40/2,0
415040-74
Rohrteil: 40/40/2,0
MT1600
Schweißbeckerbinder
418036



HP1540

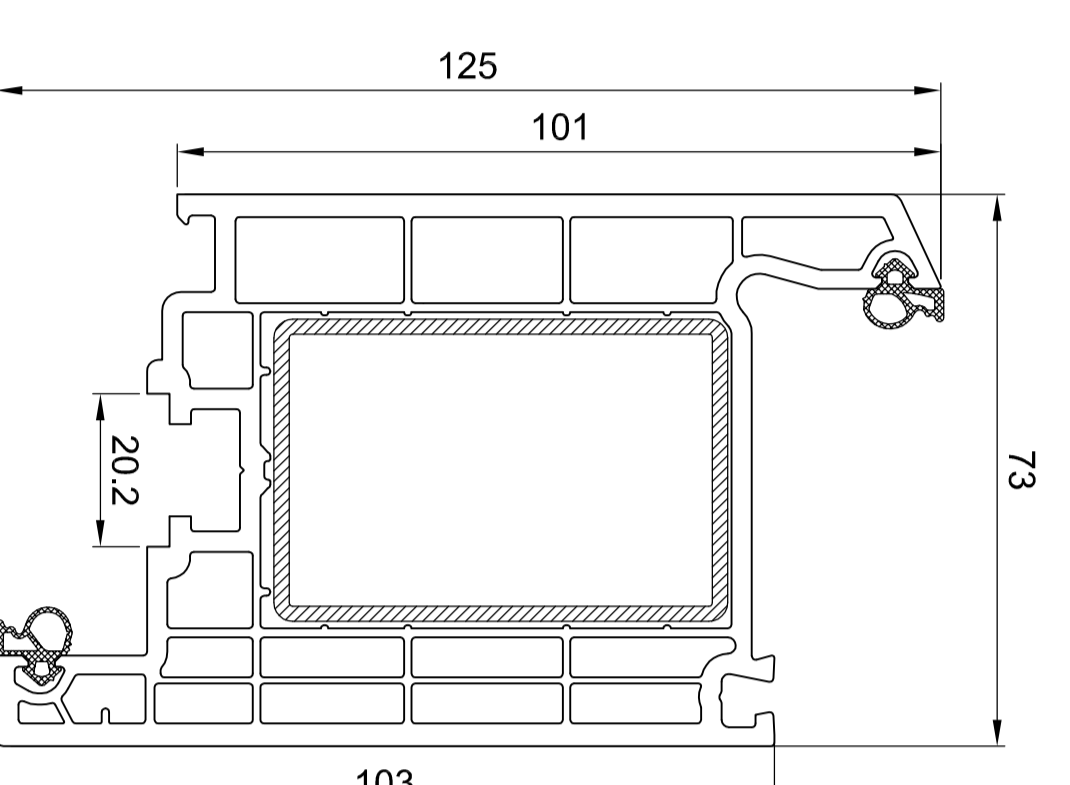
Stahl: 15/50/40/51,3/1,5
VS1030
Stahl: 40/40/2,0
415040-74
Rohrteil: 40/40/2,0
MT1600
Schweißbeckerbinder
418036



HP1710

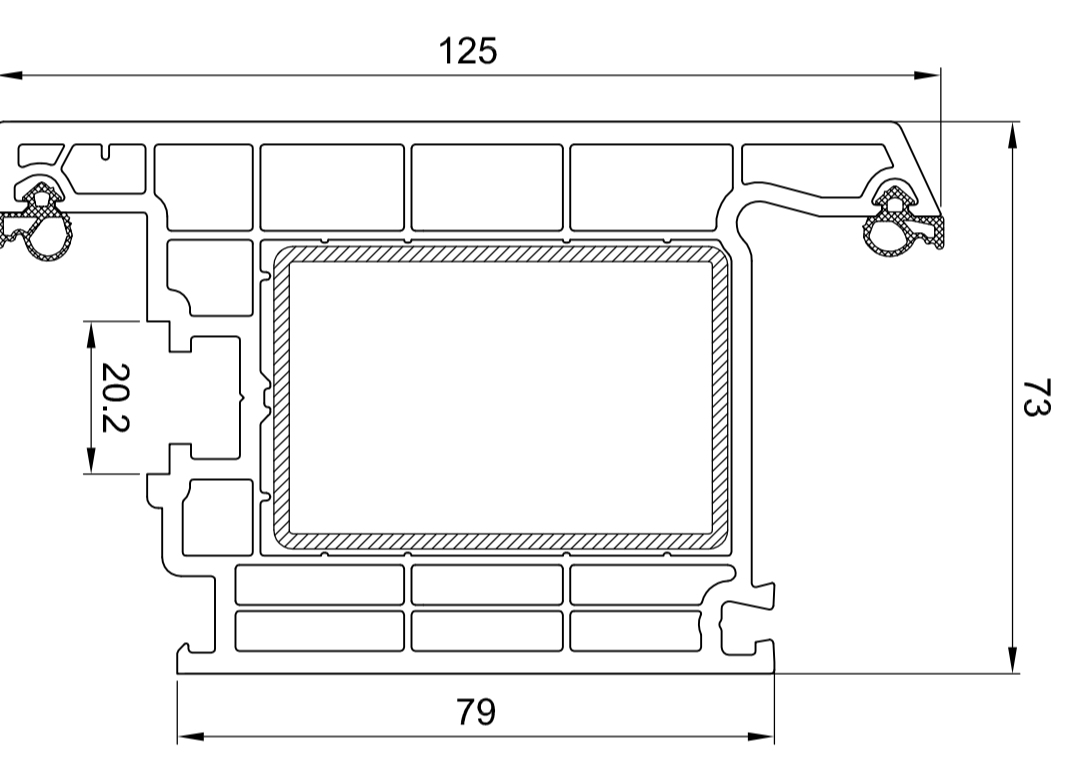
Stahl: 16/18,6/42/8/1,5
VS1010

Haustürflügel



HP1550

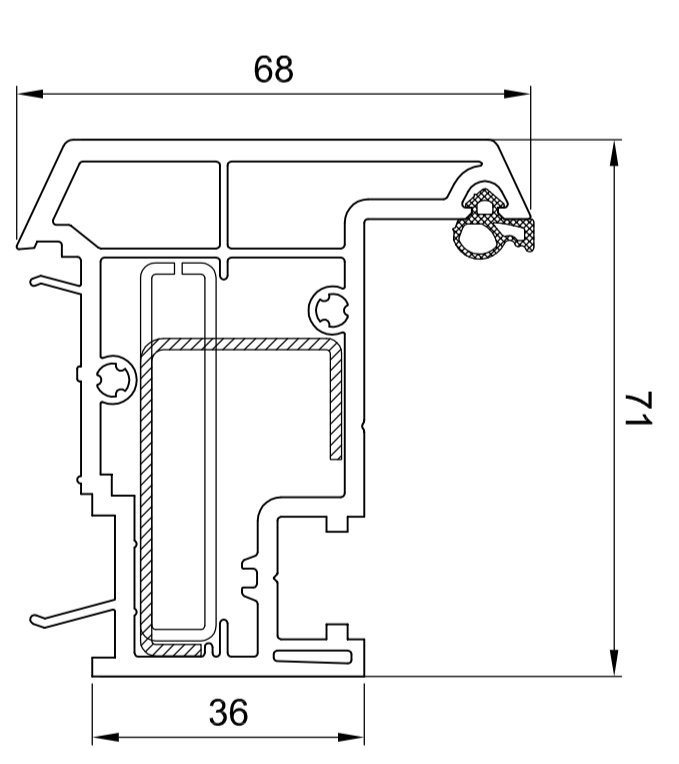
Stahl: 40/60/2,0
AR4630
Rohrteil: 40/60/2,0
MT1550
Schweißbeckerbinder
MT4630
Spannhebel
MT4640



HP1560

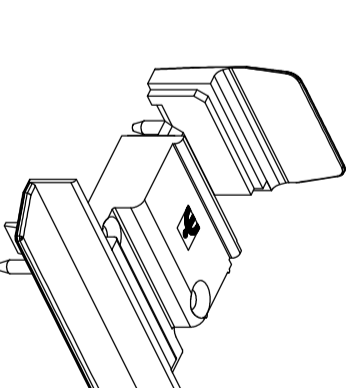
Stahl: 40/60/2,0
AR4630
Rohrteil: 40/60/2,0
MT1550
Schweißbeckerbinder
MT4630
Spannhebel
MT4640

Stulp- / Schlagleisten

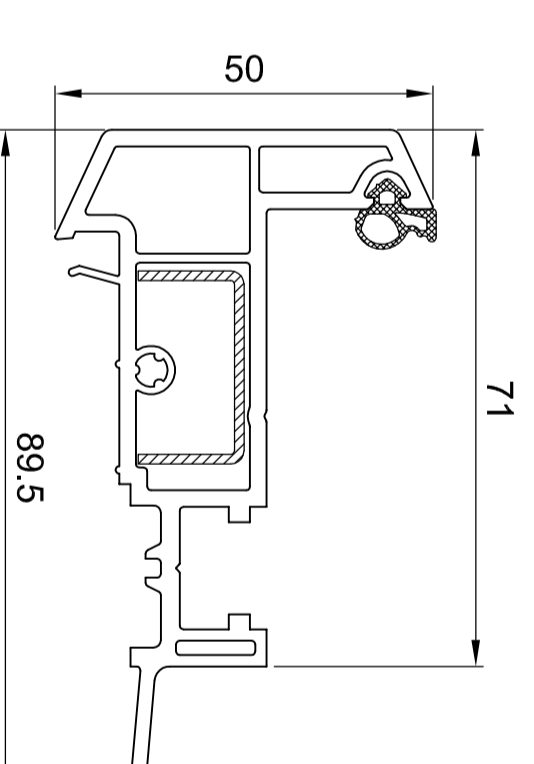


HP3600

Stahl: 16/26,6/42/8/1,25
VS1120
Stahl: 16/26,6/42/8/1,5
VS1020
Stahl: 10/50/1,5
405015

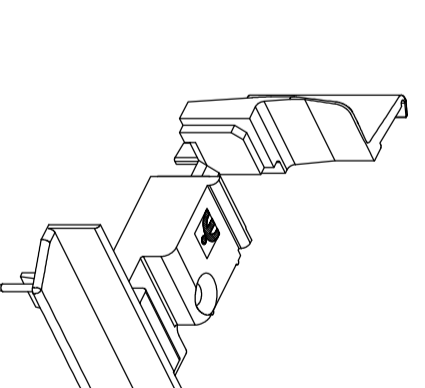


ES3600
Endkappe

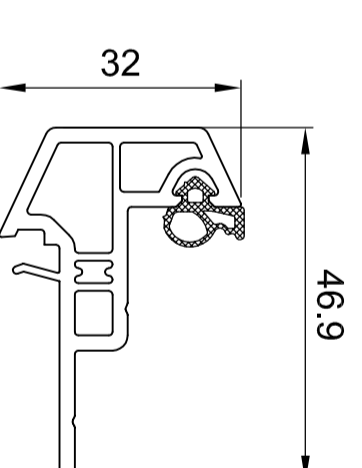


HP3510

Stahl: 14/25,5/14/1,25
AU4170

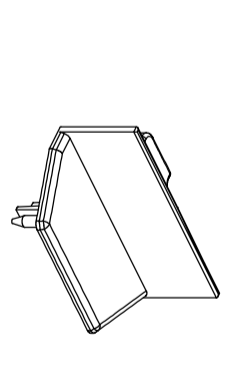


ES3510
Endkappe

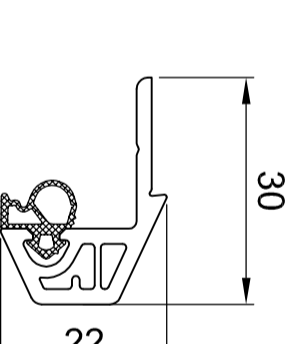


HP3520

Aussenschlagleiste

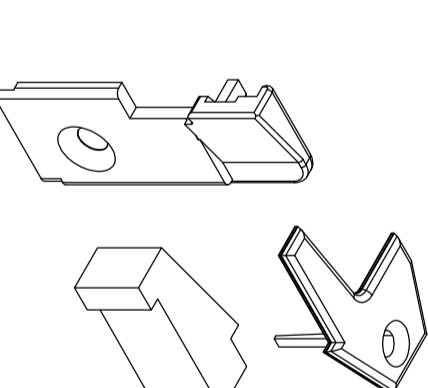


ES3520
Endkappe

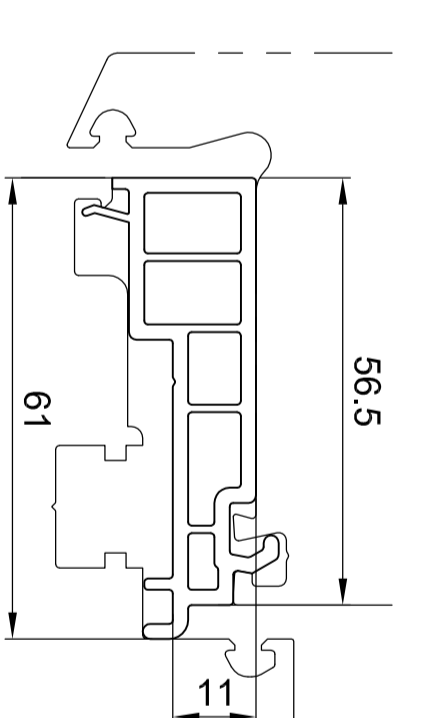


HP3530

Innenschlagleiste

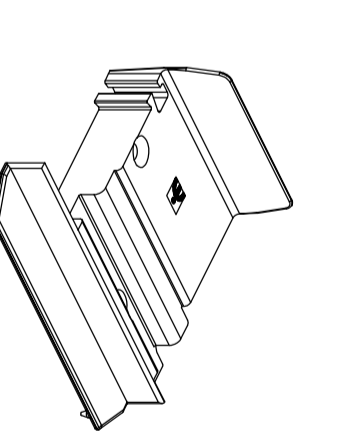


ZS3530
Endkappen-
bausatz

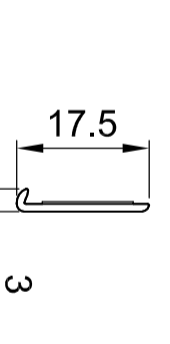


NP1180

Stulpzwischenprofil



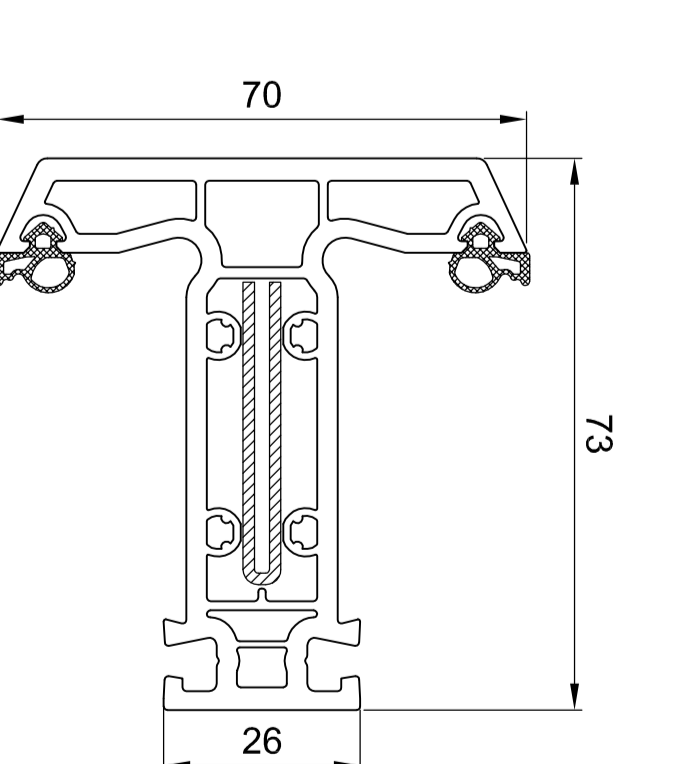
ES1180
Endkappe für
NP1180 mit
HP3010 und
HP3020



NP3510

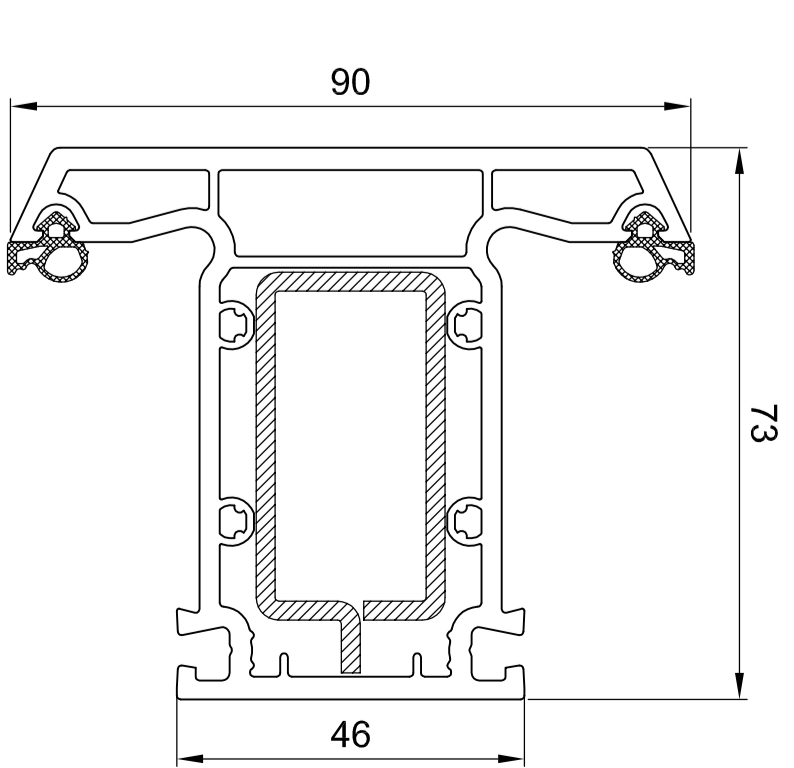
Stulpabdeckprofil
selbstklebend

Pfosten / Sprossen



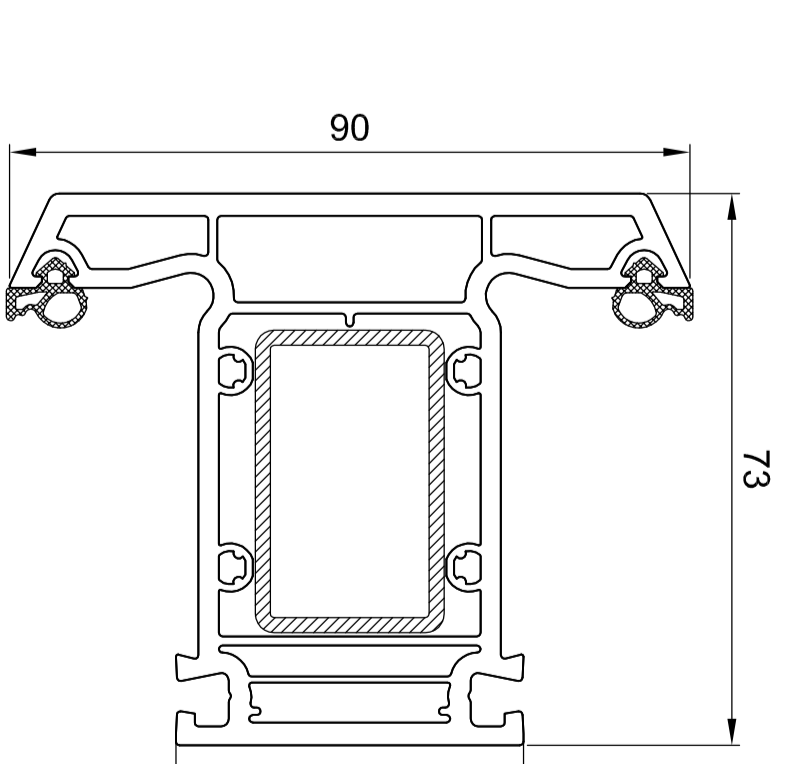
HP3000

Stahl: 40/5/40/1,5
VS3000
Pfostenverbinder
ZS3000



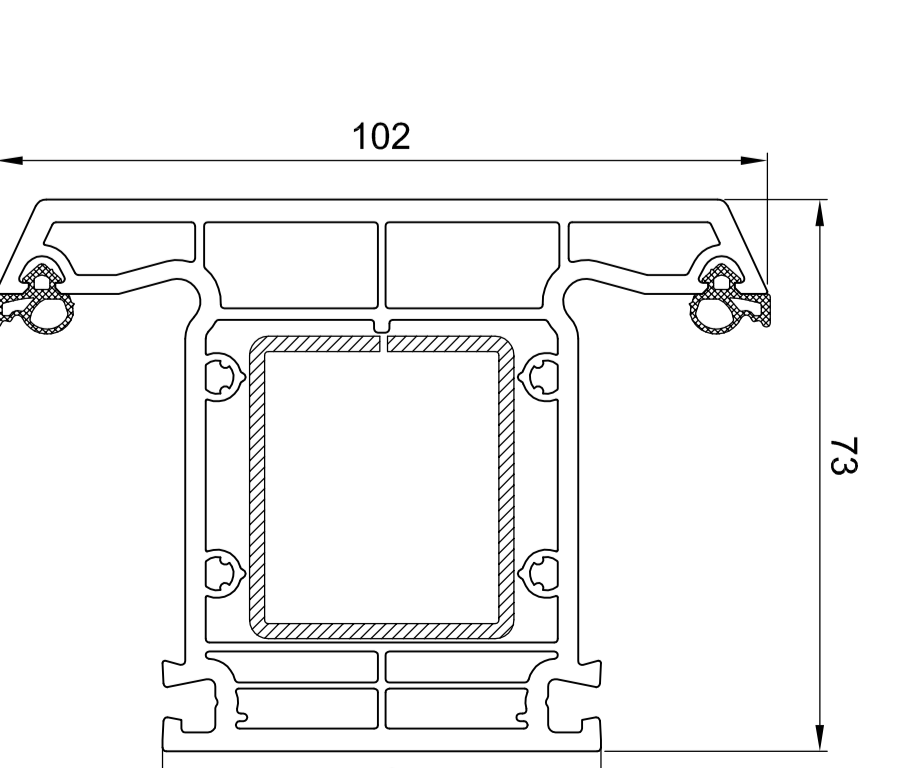
HP3010

Stahl: 53/46/25/46/53/2,5
VS3010
Pfostenverbinder
ZS3020



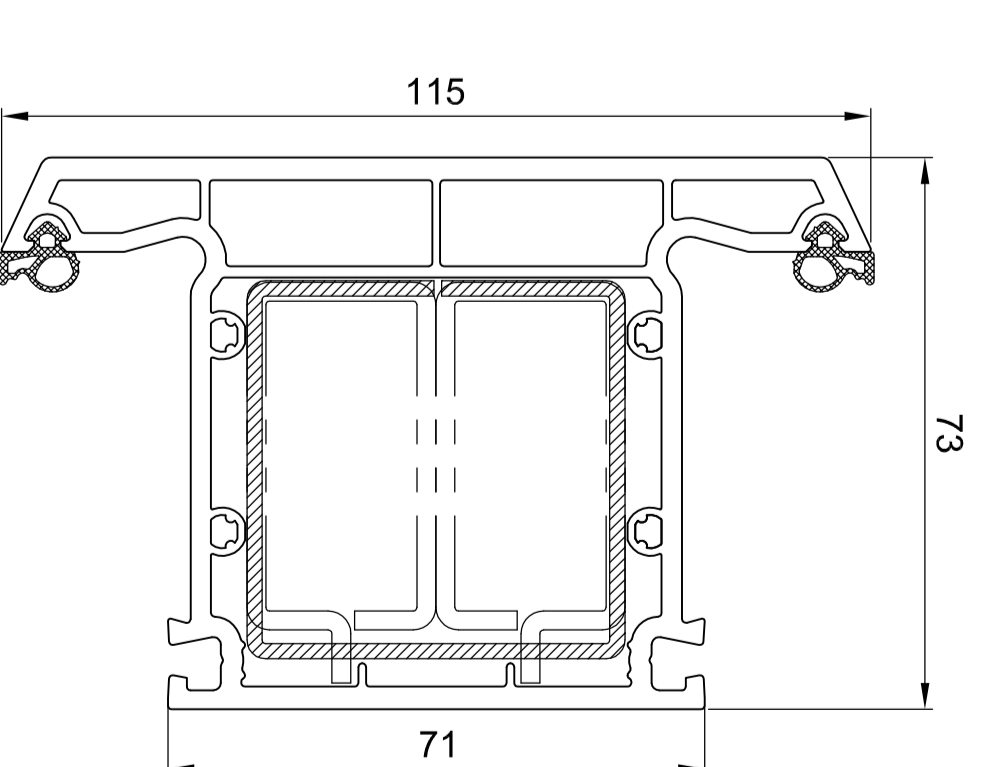
HP3020

Stahl: 25/40/2,0
VS3020
Pfostenverbinder
ZS3020
Schrägpfostenverbinder
MT3220



HP3030

Stahl: 35/40/2,0
VS3030
Pfostenverbinder
ZS3030



HP3040

Stahl: 50/50/2,0
VS3040
Stahl: 53/46/25/46/53/2,5
VS3010
Pfostenverbinder
ZS3040

Maßstab 1:1 (1:2) bzw. abhängig vom Ausdruck

Technische Änderungen vorbehalten